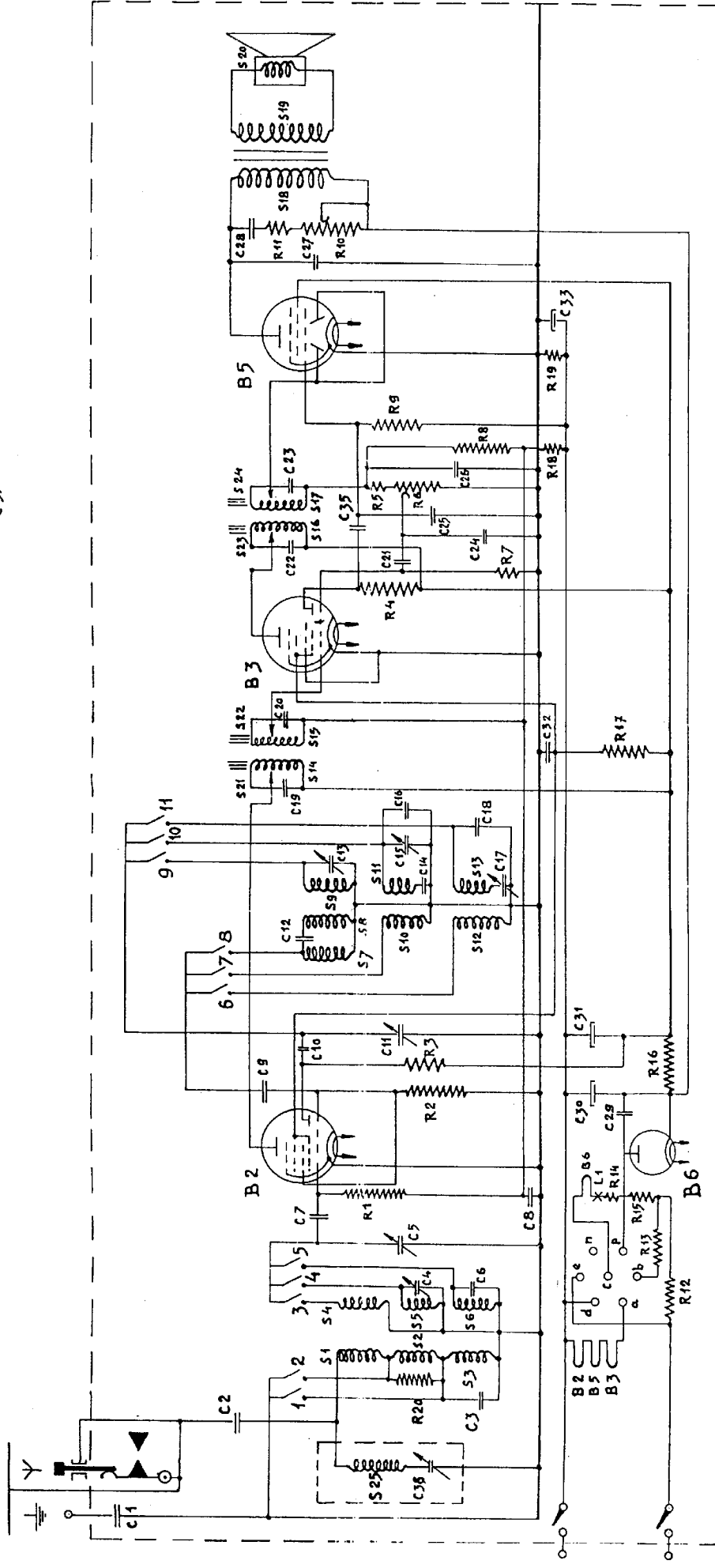
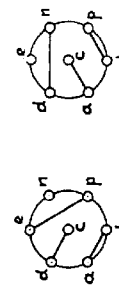


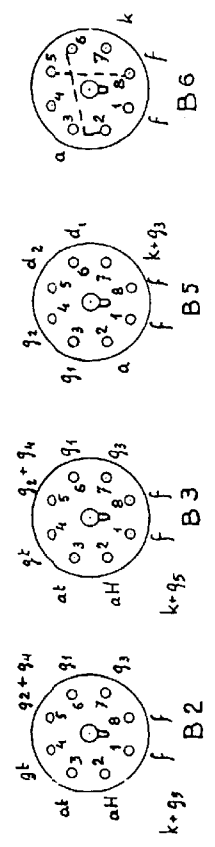
25	1,2,3,4,5,6,	7,8,10,12,9,11,13	21,14,	22,15	23,16	24,17	18	19	20
C	1 36	2,3	4,6	5 7 8	29,9,30,10,11,31	42	17,14,13,15,18	16 19	32 20
R	20	12 13	15,1,14	2,16,3	47	4 7	5,6	18,8 9	19
								40,11	
									C 35



1	2	3	4	5	6	7	8	9	10	11
L										
M										
K										



125V ~ 220V ~



Schall	Getekend	Gecontroleerd	Gestien	Datum
				6-5-'46.
PRINCIPESCHEMA TYPE 46 A				
N.V. NED. INSTRUMENTENFABRIEK WALDORP DEN HAAG				
Teekeningnummer B 101				

CONDENSATOREN			
C1	4700 pF	C25	150 pF
C2	1000 pF	C26	100 "
C3	39 "	C27	4700 "
C4	20 "	C28	47000 "
C5	11-400 "	C29	22000 "
C6	12 "	C30	50+50 μ F
C7	120 "	C31	50+50 "
C8	47000 "	C32	47000 pF
C9	82 "	C33	100 μ F
C10	470 "		
C11	11-400 "	C35	6800 pF
C12	56 "	C36	3-30 "
C13	7 "		
C14	431 "		
C15	32 "		
C16	8,2 pF \pm 1%		
C17	200 "		
C18	42,5 "		
C19	103 "		
C20	103 "		
C21	22000 "		
C22	103 "		
C23	103 "		
C24	68 "		

SPOELEN			
S1	2,5 Ω	S21	1,8 Ω
S2	40 "	S22	2 "
S3	160 "	S23	1,7 "
S4	<1 "	S24	1,8 "
S5	7,5 "	S25	59 "
S6	40 "		
S7	2 "		
S8	<1 "		
S9	<1 "		
S10	4 "		
S11	5 "		
S12	7 "		
S13	15 "		
S14	8 "		
S15	9 "		
S16	8 "		
S17	8 "		
S18	364 "		
S19	<1 "		
S20	4 "		

WEERSTANDEN	
R1	0,82 M Ω
R2	47000 Ω
R3	10000 "
R4	68000 "
R5	47000 "
R6	0,5 M Ω
R7	6,8 "
R8	1 "
R9	0,68 "
R10	50000 Ω
R11	100 "
R12	75 "
R13	150 "
R14	170 "
R15	190 "
R16	1200 "
R17	10000 "
R18	6,8 M Ω
R19	220+270 Ω
R20	18000 "

SPANNINGEN EN STROMEN

		Va	Vg ² (+4)	Ia	Ig ² (+4)
B2	heptode	135	70	1,5	4,5
	triode	95		3,3	
B3	heptode	135	70	4,5	3
	triode	30		1,6	
B5		150	135	42	7,5
		Volt	Volt	mA	mA

Vc1 = 165 V.

Vc2 = 135 V.

Vc75 = 8,2 V.

Primair verbruik 220V~ : 35 W

De bovenstaande waarden zijn gemeten met een voltmeter met een weerstand van 2000 Ω /V. Het apparaat op lange-golf geschakeld, de variabele condensator op maximum capaciteit, geen ingangssignaal en het apparaat aangesloten op 220V~.

Schaal	Getekend	Gecontroleerd	Gezien	Datum
	<i>[Handwritten Signature]</i>	<i>[Handwritten Signature]</i>		6-5-46
Benaming		Stuklijstnr.		Bew.lijstnummer
46 A				
N.V. NED. INSTRUMENTENFABRIEK WALDORP DEN HAAG			Afdruknr.	Teekeningnummer
				B102